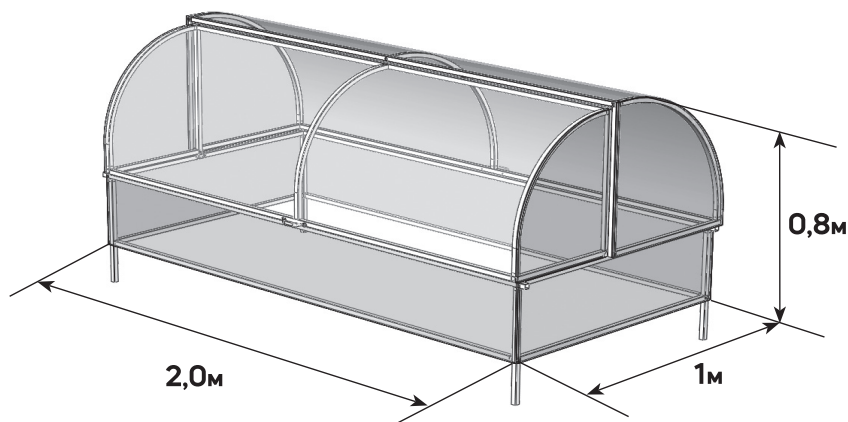


Парник «ОНЕГА» под сотовый поликарбонат



Инструкция по сборке



КОМПЛЕКТАЦИЯ ПО ПАКЕТАМ

Парник «Онега» - База 2м

Наименование	Материал детали	Длина (мм)	Кол-во в пакете	В том числе:
1-й пакет из 3-х (База 2м)				
Горизонталь купола 1	Труба 20x20	2060	2	Вырезовка с 2-х сторон
Стяжка верхняя		2060	2	
Горизонталь купола 2		2000	2	
Стяжка нижняя		1960	2	
Стяжка торцевая		1000	4	
Стойка		440	4	
Стяжка купола 1		580	2	Вырезовка с 1-й стороны
Вертикаль купола 1		580	2	
Вертикаль купола 2		550	2	
Стяжка купола 2		460	2	

2-й пакет из 3-х (База 2м)

Дуга 1	Труба 20x20	880	3	
Дуга 2		770	3	

3-й пакет из 3-х (Крепёж)

Наименование	Вид	Кол-во шт.
Скоба крепёжная 78x78x80		2
Саморез 4,2x16		166
Гайка М6		6
Винт М6х60		22
Ручка-Скоба (РС-67)		2
Заглушка квадратная 20x20 черная		4

ИНСТРУМЕНТ НЕОБХОДИМЫЙ ДЛЯ СБОРКИ (в комплект не входит):

1. Шуруповерт 2. Нож 3. Уровень строительный 4. Рулетка

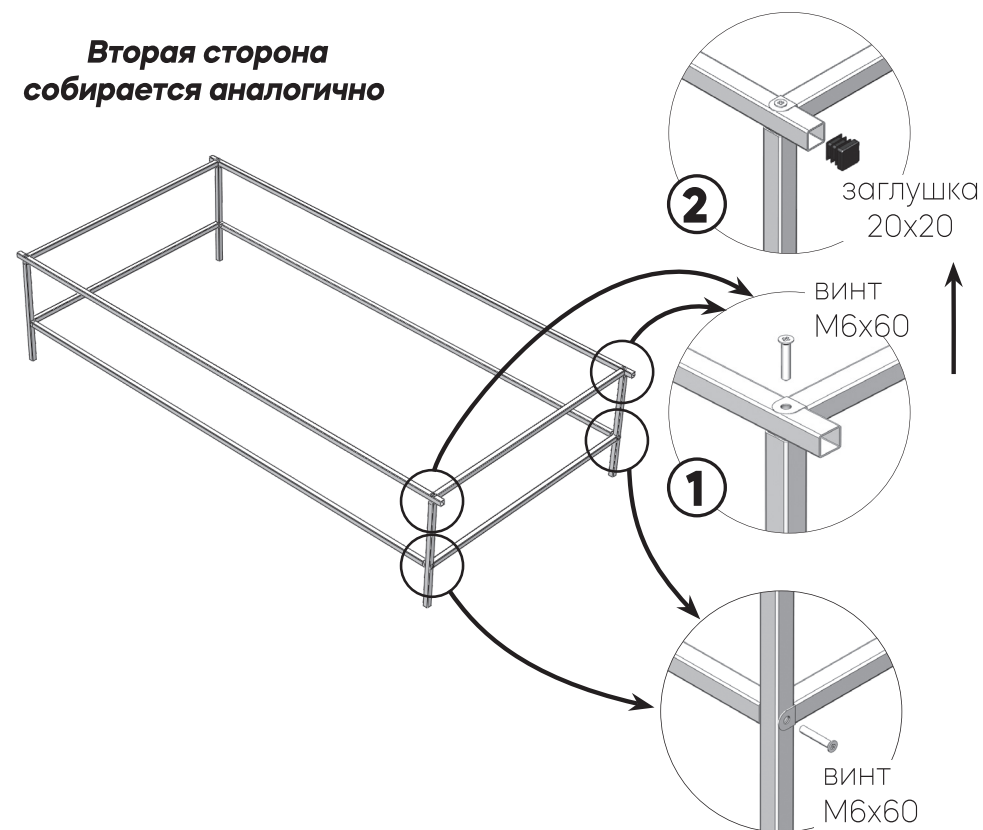
2

ЭТАП 1. СБОРКА ОСНОВАНИЯ (пакет №1 и №3)

ВАМ ПОНАДОБИТСЯ ДЛЯ СБОРКИ:

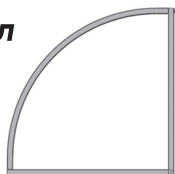
Деталь	Материал детали	Длина (мм)	Кол-во (шт)	Пакет теплицы
Стойка	Труба 20x20	440	4	1-й из 3-х
Сяжка нижняя		1960	2	
Стяжка торцевая		1000	4	
Стяжка верхняя		2060	2	
Винт М6х60		60	8	3-й из 3-х
Заглушка 20x20		-	4	

Вторая сторона собирается аналогично



ЭТАП 2. СБОРКА КУПОЛА (пакет №1 и №2)

Большой купол



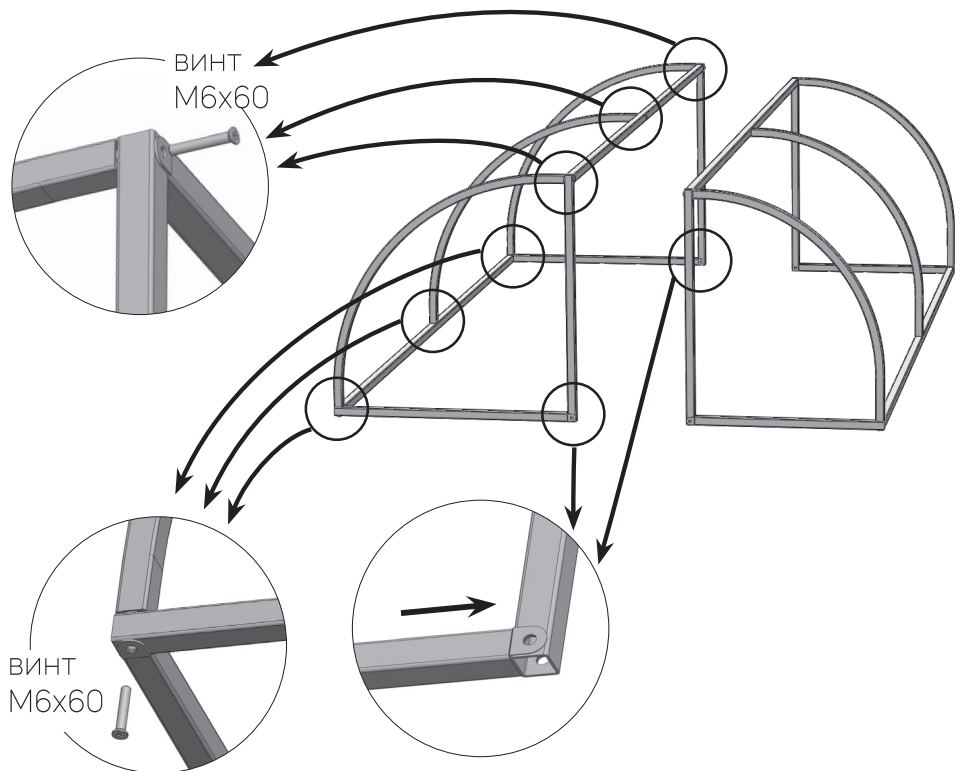
Малый купол



ШАГ 1

ВАМ ПОНАДОБИТСЯ ДЛЯ СБОРКИ БОЛЬШОГО КУПОЛА:

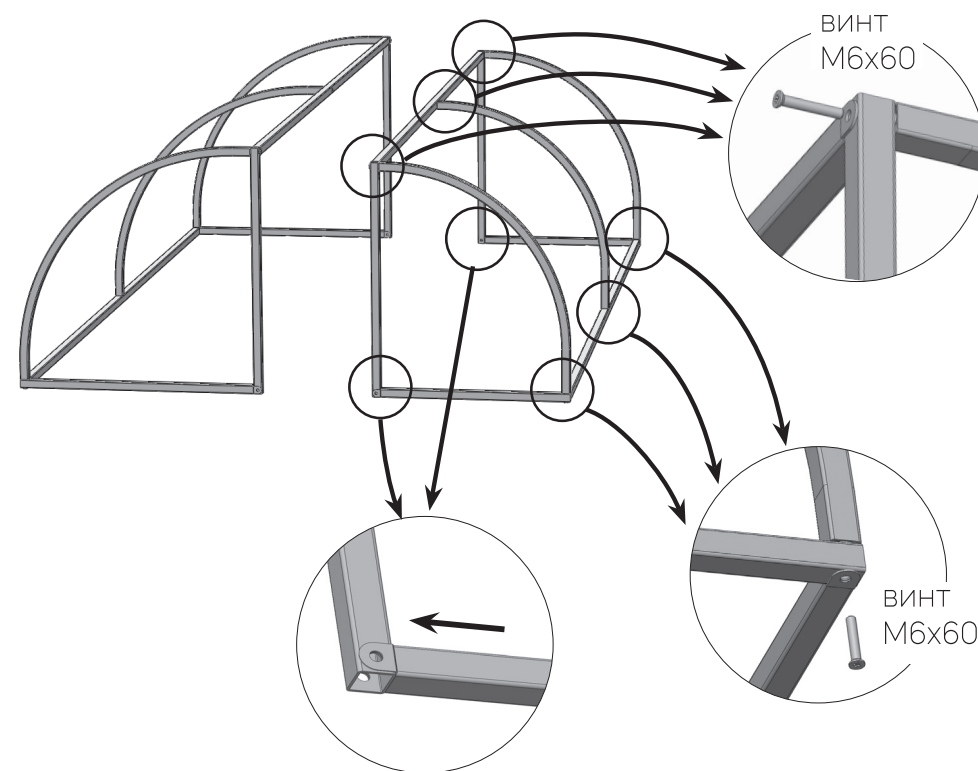
Деталь	Материал детали	Длина (мм)	Кол-во (шт)	Пакет теплицы
Вертикаль купола 1	Труба 20x20	580	2	1-й и 2-й из 3-х
Стяжка купола 1		580	2	
Горизонталь купола 1		2060	2	
Дуга 1		880	3	
Винт М6х60		60	6	3-й из 3-х



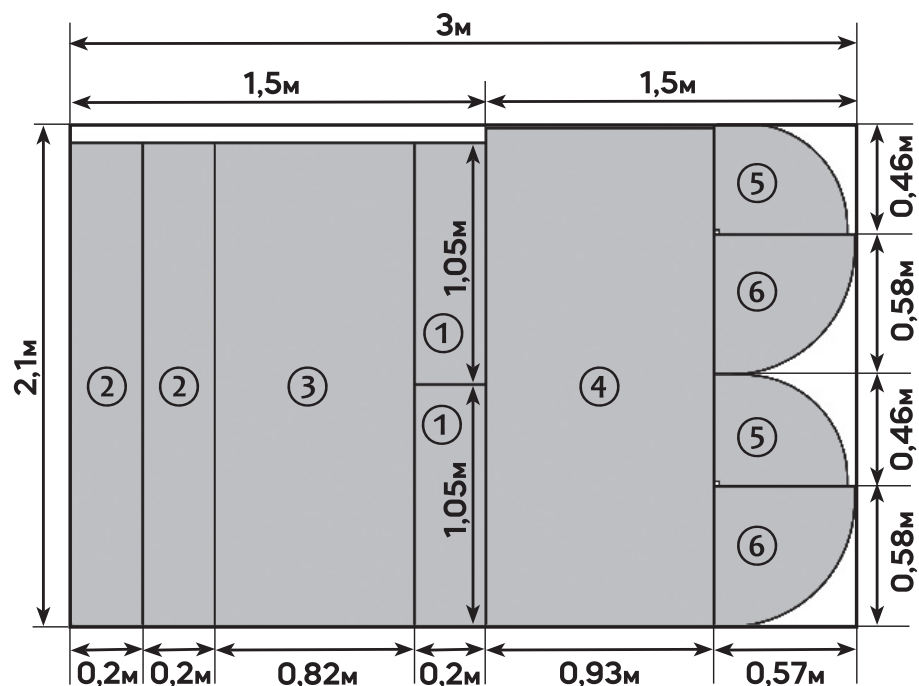
ШАГ 2

ВАМ ПОНАДОБИТСЯ ДЛЯ СБОРКИ МАЛОГО КУПОЛА:

Деталь	Материал детали	Длина (мм)	Кол-во (шт)	Пакет теплицы
Вертикаль купола 2	Труба 20x20	550	2	1-й и 2-й из 3-х
Стяжка купола 2		460	2	
Горизонталь купола 2		2000	2	
Дуга 2		770	3	
Винт М6х60		60	6	3-й из 3-х



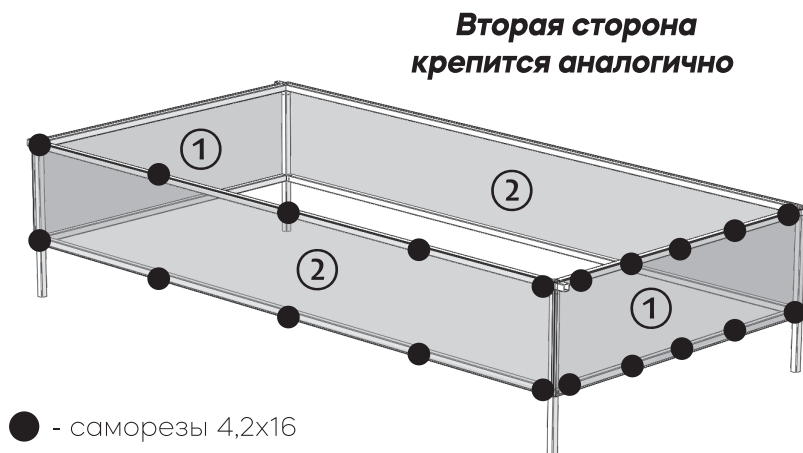
ЭТАП 3. РАСКРОЙ ПОЛИКАРБОНАТА



Торцевые детали и длина боковых деталей раскроя подгоняется по месту ножом

0,5 листа сотового поликарбоната 6x2,1м

ЭТАП 4. КРЕПЛЕНИЕ ПОЛИКАРБОНАТА НА ОСНОВАНИЕ

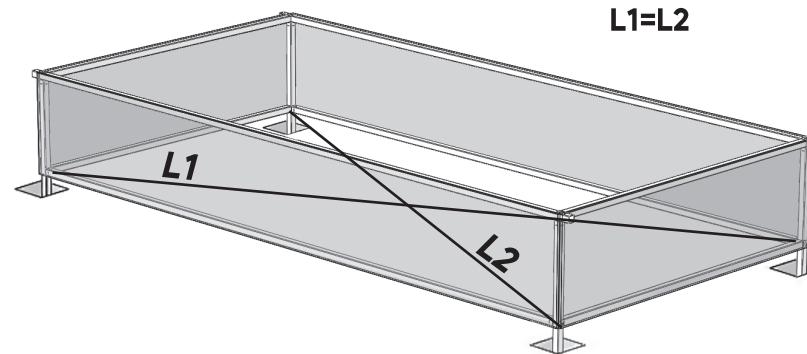


- 1) Длина деталей подгоняется по месту ножом.
- 2) Все края поликарбоната с открытыми сотами необходимо заклеить скотчем.

ЭТАП 5. УСТАНОВКА ОСНОВАНИЯ НА ГРУНТ ИЛИ ГРЯДКУ

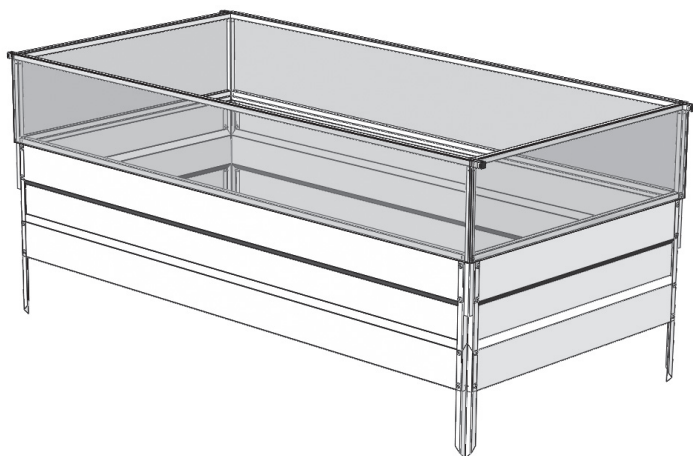
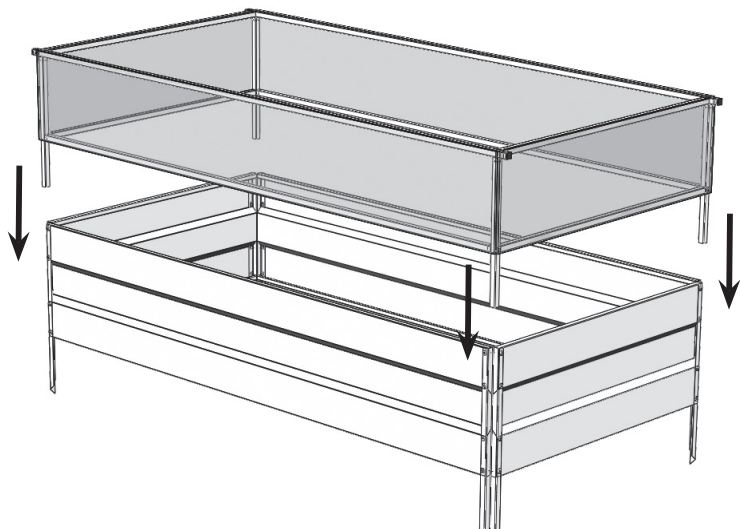
УСТАНОВКА НА ГРУНТ

ВАЖНО!
L1=L2

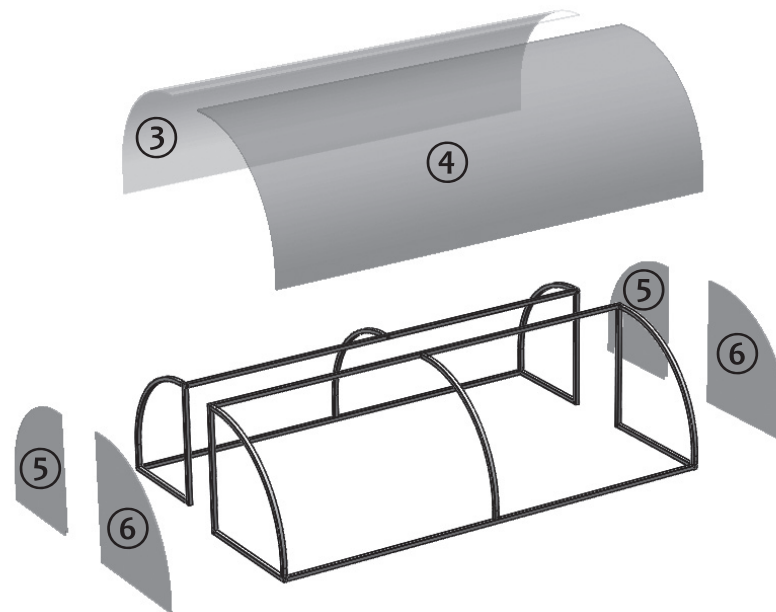


Ставим теплицу в выкопанные ямки и выравниваем все диагонали.

УСТАНОВКА НА ГРЯДКУ

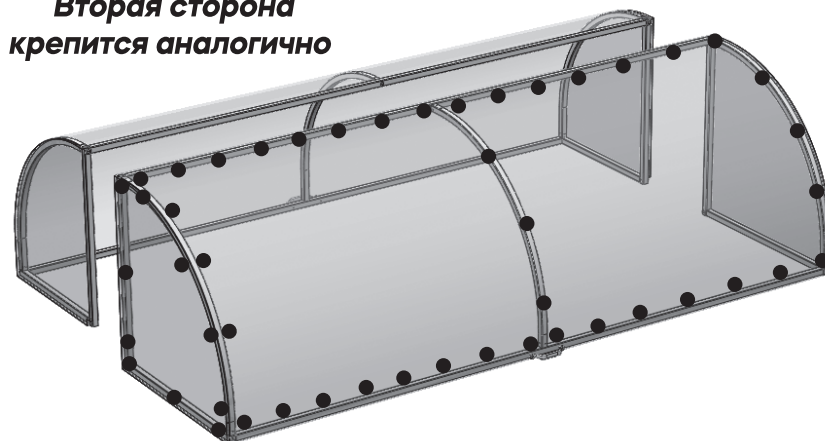


ЭТАП 6. КРЕПЛЕНИЕ ПОЛИКАРБОНАТА НА КУПОЛ



- 1) Торцевые детали кроются по месту ножом.
- 2) Все края поликарбоната с открытыми сотами необходимо заклеить скотчем.

Вторая сторона крепится аналогично

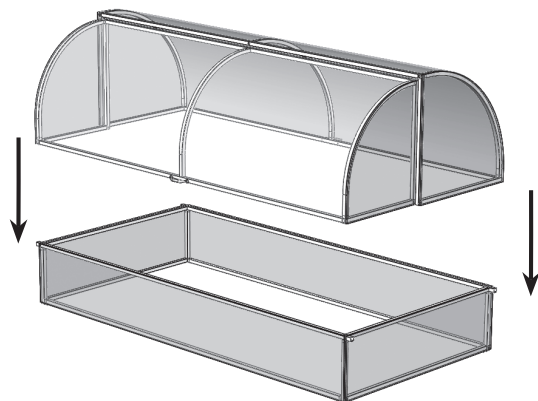


● - саморезы 4,2x16

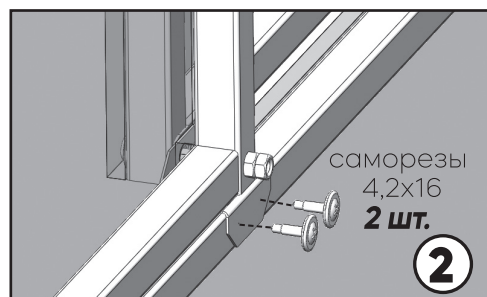
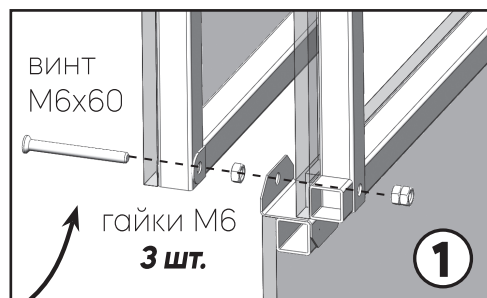
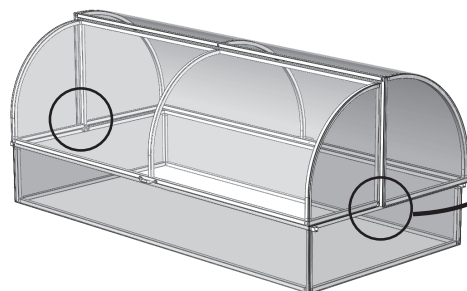
ЭТАП 7. УСТАНОВКА КУПОЛА НА ОСНОВАНИЕ

ВАМ ПОНАДОБИТСЯ ДЛЯ СБОРКИ:

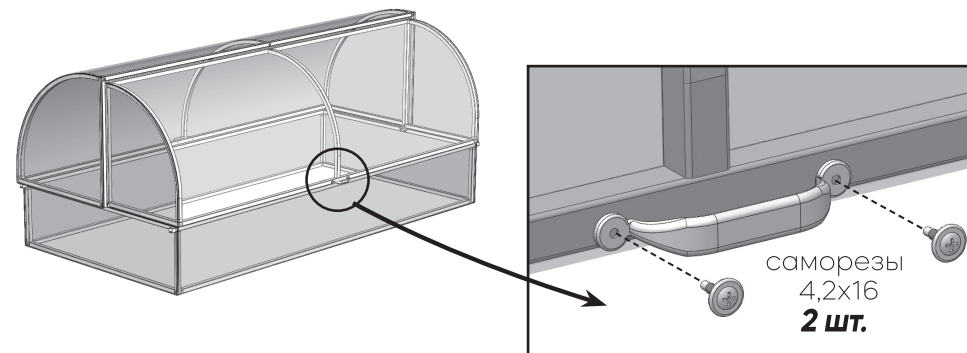
Деталь	Материал детали	Длина (мм)	Кол-во (шт)	Пакет теплицы
Скоба крепежная	Профиль	80	2	3-й из 3-х
Винт М6х60		60	2	
Гайка М6		-	6	
Саморез 4,2х16		16	4	



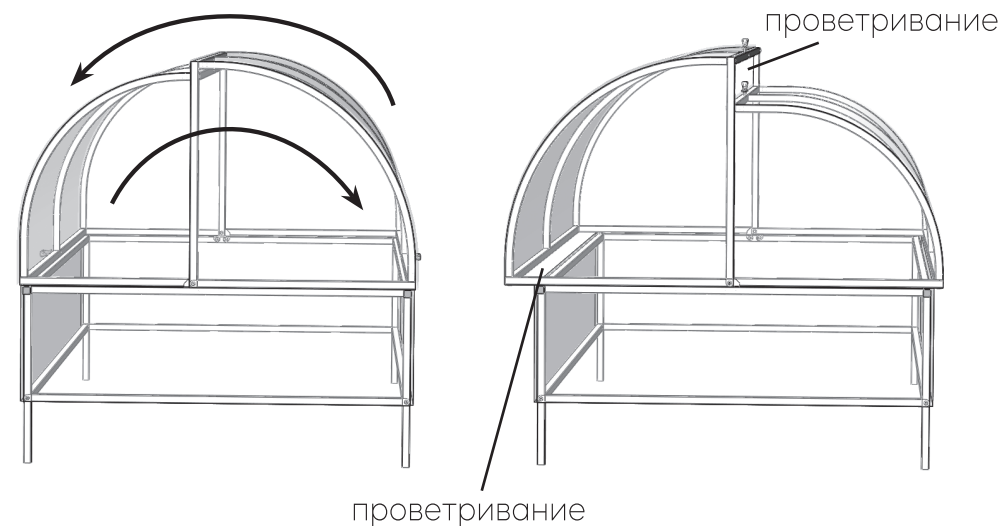
Вторая сторона крепится аналогично



ЭТАП 7. УСТАНОВКА РУЧКИ-СКОБЫ НА ПАРНИК



ЭТАП 8. УСТАНОВКА КУПОЛА НА РЕЖИМ ПРОВЕТРИВАНИЯ



Для установки режима проветривания нужно опустить малый купол на место большого. А большой поставить на место малого.

УСТАНОВКА ТЕПЛИЦЫ:

1. Собирайте парник строго по инструкции. После завершения сборки разместите его в выбранном месте участка;
2. Расстояние от места установки парника до строений или деревьев должно быть не меньше 2м.

ТРЕБОВАНИЯ ПО БЕЗОПАСНОЙ ЭКСПЛУАТАЦИИ:

1. В зимний период необходимо оставить парник в открытом состоянии.

ГАРАНТИЙНЫЕ ОБЯЗАТЕЛЬСТВА:

1. Предприятие-изготовитель несет ответственность за качество деталей и полноту комплектации парника, а также за его собираемость в соответствии с данной инструкцией;
2. Гарантийный срок на парник — 12 месяцев со дня покупки;
3. В пределах гарантийного срока ответственность предприятия-изготовителя распространяется только на дефекты, имеющие производственный характер.

ГАРАНТИЙНЫЕ ОБЯЗАТЕЛЬСТВА НЕ РАСПРОСТРАНЯЮТСЯ:

1. На случаи сборки и установки парника с нарушением требований данной инструкции;
2. На повреждения вследствие физического воздействия на парник, стихийные бедствия и другие форс-мажорные обстоятельства.