

УСТАНОВКА ОГРАЖДЕНИЯ:

1. После завершения сборки разместите ограждение в выбранном месте;
2. Равномерно и поочерёдно заглубляйте ножки в грунт, не допуская перекоса конструкции;
3. Для заглубления ножек не пользуйтесь ударными инструментами.

ГАРАНТИЙНЫЕ ОБЯЗАТЕЛЬСТВА:

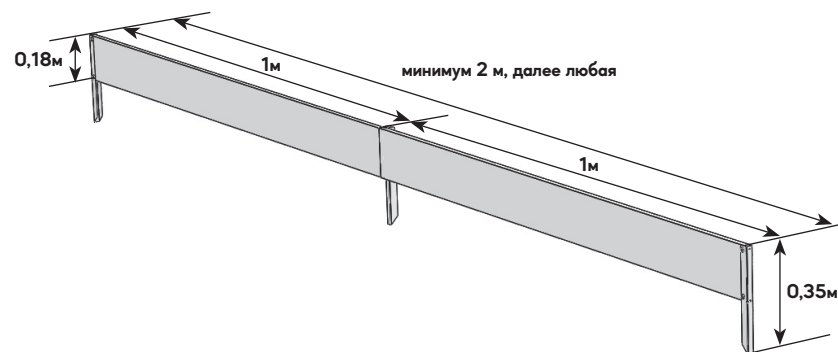
1. Предприятие-изготовитель несет ответственность за качество деталей и полноту комплектации ограждения, а также за его собираемость в соответствии с данной инструкцией;
2. Гарантийный срок на ограждение — 12 месяцев со дня покупки;
3. В пределах гарантийного срока ответственность предприятия-изготовителя распространяется только на дефекты, имеющие производственный характер.

Гарантийные обязательства не распространяются:

1. В случае сборки и установки ограждения с нарушением требований данной инструкции;
2. На повреждения вследствие физического воздействия на ограждение, включая подвижки грунта, стихийные бедствия и другие форс-мажорные обстоятельства.

Предприятие-изготовитель: ООО «СМАРТ ГАРДЕН»
141981, Россия, Московская область, город Дубна,
улица Вокзальная, дом 7, корпус 1, помещение 5.
тел: +7 (499) 391-19-79

ОГРАЖДЕНИЕ ОЦИНКОВАННОЕ для теплиц

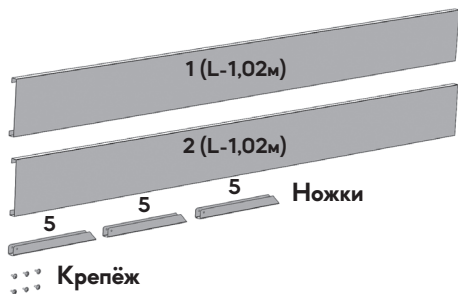


Инструкция по сборке

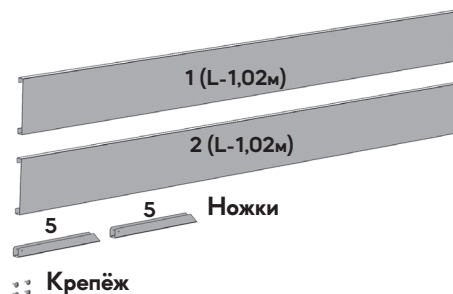


КОМПЛЕКТАЦИЯ «ОГРАЖДЕНИЕ»

БАЗА ДЛИНА 2М



ВСТАВКА УДЛИНЕНИЕ НА 2М



«ОГРАЖДЕНИЕ» База: длина 2м

№ детали	Количество, шт.
1	1
2	1
5	3
Крепёж	6
«ОГРАЖДЕНИЕ» Вставка (удлинение на 2м)	
1	1
2	1
5	2
Крепёж	4

ИНСТРУМЕНТ НЕОБХОДИМЫЙ для СБОРКИ:

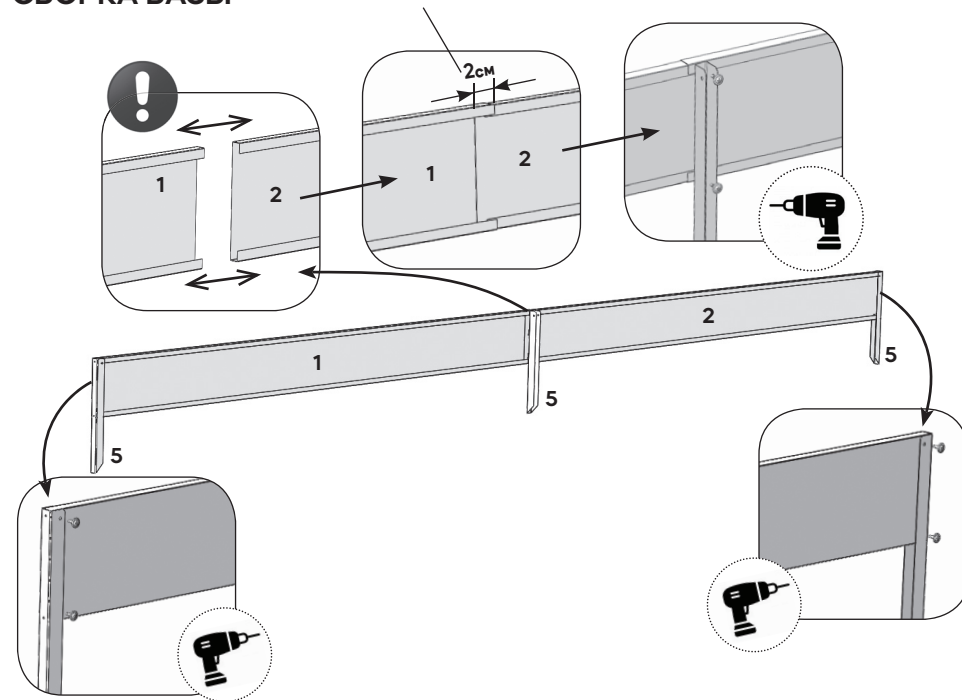


Шуруповерт



Длина «ОГРАЖДЕНИЯ» подгоняется под нужный размер за счет стыковки деталей 1 и 2 одна в другую.

СБОРКА БАЗЫ



СБОРКА БАЗА СО ВСТАВКОЙ

Детали 1 и 2 стыкуются аналогично. При наращивании ограждения на полную длину вставки (2м), минимальный нахлест 2см, нахлест увеличивается если вам нужна меньшая длина.

