

УСТАНОВКА ГРЯДКИ:

1. После завершения сборки разместите грядку в выбранном месте участка;
2. Равномерно и поочередно заглубляйте ножки в грунт, не допуская перекаса конструкции;
3. Для заглубления ножек не пользуйтесь ударными инструментами.

ГАРАНТИЙНЫЕ ОБЯЗАТЕЛЬСТВА:

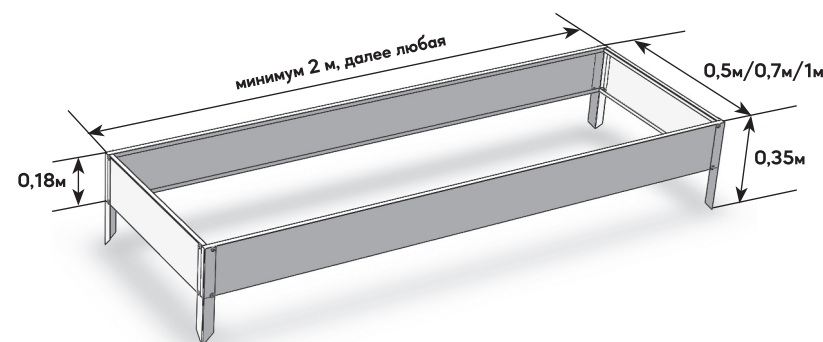
1. Предприятие-изготовитель несет ответственность за качество деталей и полноту комплектации грядки, а также за собираемость грядки в соответствии с данной инструкцией;
2. Гарантийный срок на грядку — 12 месяцев со дня покупки;
3. В пределах гарантийного срока ответственность предприятия-изготовителя распространяется только на дефекты, имеющие производственный характер.

Гарантийные обязательства не распространяются:

1. В случае сборки и установки грядки с нарушением требований данной инструкции;
2. На повреждения вследствие физического воздействия на грядку, включая подвижки грунта, стихийные бедствия и другие форс-мажорные обстоятельства.

Предприятие-изготовитель: ООО «СМАРТ ГАРДЕН»
141981, Россия, Московская область, город Дубна,
Вокзальная улица, дом 7, корпус 1, помещение 5.
тел: +7 (499) 391-19-79

ГРЯДКА ОЦИНКОВАННАЯ

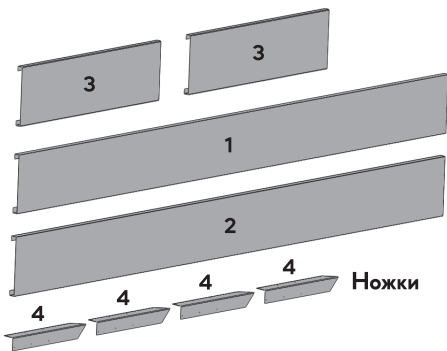


Инструкция по сборке



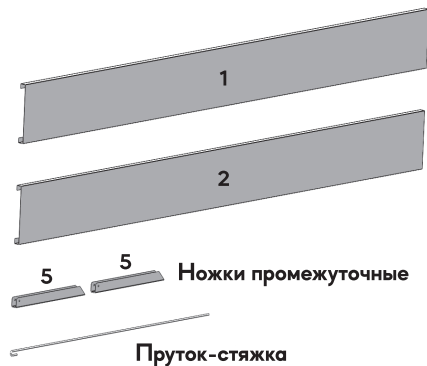
КОМПЛЕКТАЦИЯ «ГРЯДКА»

БАЗА ДЛИНА 2М



Крепёж

ВСТАВКА УДЛИНЕНИЕ НА 2М



Крепёж

«Грядка» БАЗА длина 2м, ширина 0,5м/0,7м/1м

№ детали	Количество, шт.
1	1
2	1
3	2
4	4
Крепёж	16
«Грядка» Вставка (удлинение на 2м)	
1	1
2	1
5	2
Пруток-стяжка	1
Крепёж	4

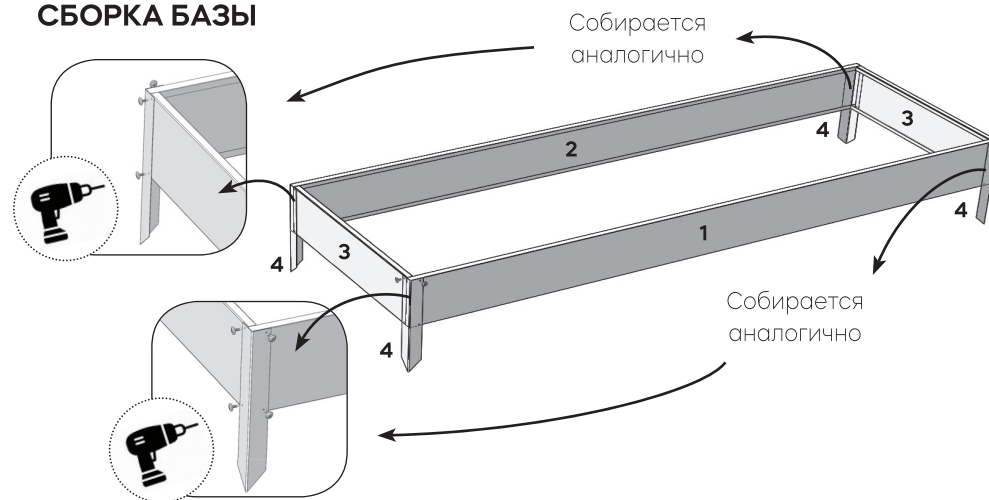
ИНСТРУМЕНТ НЕОБХОДИМЫЙ ДЛЯ СБОРКИ:

1. Шуруповерт 2. Кусачки



Длина грядки подгоняется под нужный размер за счет стыковки одна в другую деталей 1 и 2. Убедитесь что нахлест одинаковой длины с обеих сторон, во избежание перекоса грядки.

СБОРКА БАЗЫ



СБОРКА БАЗА СО ВСТАВКОЙ

Для уменьшения длины грядки, увеличьте нахлест элементов 1 и 2. Минимальный допустимый нахлест 2см.

